



Motorische  
Filmbetrachtungs-  
geräte mit Vertikal-  
Bandsystem

zur Befundung und  
Demonstration von  
120, 220, 320 oder  
400 Aufnahmen  
im Format 35 x 43 cm

**ROTOLUX 220-J**

**ROTOLUX**

PLANILUX®

CE

# ROTOLUX

## Die bessere Lösung!

Der ROTOLUX ist das einzigartig variable, äußerst zuverlässige und einfach zu bedienende System mit extrem großer Filmkapazität. Sein Einsatzgebiet ist immer dort, wo eine besonders große Anzahl von Aufnahmen demonstriert und befundet werden muß und die Kapazität eines Magazinbetrachtungsgerätes nicht ausreicht.

Während sich der Radiologe ausschließlich dem Diagnostizieren widmen kann, wird das Filmträgerband von Mitarbeitern mit Aufnahmen beschickt bzw. entladen. Die Wirtschaftlichkeit der Abteilung steigt spürbar an. Sie sparen wertvolle Zeit und Geld!

Die extrem große Kapazität erlaubt es, an einem Gerät Aufnahmen verschiedener Fachabteilungen übersichtlich zu gliedern und äußerst effizient zu demonstrieren und /oder zu befunden. Die Geräte bieten eine außergewöhnliche Beinfreiheit, einen optimalen Sitzkomfort und sind daher auch ein vollwertiger, ergonomischer Arbeitsplatz für den Radiologen. Der Bandtransport erfolgt nahezu geräuschlos, so daß



Sie in Ihrer Konzentration nicht beeinträchtigt werden.



Das flimmerfreie Hochfrequenzlicht garantiert ermüdungsfreies Befunden auch über einen längeren Zeitraum.

Zur blendfreien Befundung sind die Geräte auch mit 4 motorischen Jalousien lieferbar und entsprechen dann den strengen Anforderungen der DIN 6856 (01.10.1995). Ein ganz entscheidender Vorteil, den Ihnen nur PLANILUX bietet!

Seine von der Fachwelt anerkannte große Zuverlässigkeit und sein äußerst attraktives Preis-/Leistungsverhältnis haben den ROTOLUX weltweit zu einem der erfolgreichsten Systeme werden lassen.



## Der ROTOLUX ist in folgenden Ausführungen lieferbar:

ROTO 120, 220, 320, 400	mit 2 Betrachtungsflächen
ROTO...-8 ROTO...-J	mit 2 Betrachtungsflächen, unterteilt in 8 Felder mit 2 Betrachtungsflächen, die untere mit 4 motorischen Jalousien
ROTO...-4-J	mit 2 Betrachtungsflächen, die obere in 4 Felder unterteilt, die untere mit 4 motorischen Jalousien

## ROTOLUX Die Summe aller Vorzüge!



- ✓ Kapazität z.B. 120, 220, 320 oder 400 Aufnahmen im Format 35 x 43 cm (14 x 17")
- ✓ schneller Bandtransport
- ✓ Bedienung mittels Folientasten und Fußschalter
- ✓ Betrachtungsfläche 6° geneigt
- ✓ homogene Ausleuchtung der Betrachtungsflächen
- ✓ brillantes Tageslicht, flimmerfrei
- ✓ hohe Leuchtdichte, stufenlos bis auf ca. 20 % absenkbar
- ✓ auf Wunsch mit 4 motorisch verfahrbaren Jalousien
- ✓ flache Filmhalterung oben und unten
- ✓ Antistatikeinrichtung
- ✓ extrem geräuscharmer Betrieb
- ✓ außergewöhnlich große Betriebssicherheit
- ✓ mobil und ausgesprochen servicefreundlich

## Filmspeicherung und Bandtransport

Das Filmträgerband besteht aus einer klaren, hochwertigen Polyesterfolie und ist durch die flache Filmhalterung horizontal in Segmente von je 43 cm Höhe aufgeteilt, welche fortlaufend nummeriert sind.

Der ROTOLUX bietet den erheblichen Vorteil, die Aufnahmen sowohl am oberen als auch unteren Rand eines jeden Segmentes fixieren zu können, wodurch eine optimale Ausnutzung, besonders bei kleineren Filmformaten, gewährleistet ist.

Die Betrachtungsflächen des ROTOLUX sind um ca. 6° geneigt, so daß auf Filmandruckfäden, welche das Handling der Aufnahmen erschweren, verzichtet werden kann. Auf Wunsch sind diese (elastisches Gummi) jedoch ohne Mehrpreis lieferbar.

Das Band läßt sich durch Betätigung der Folientaster bzw. des Doppel-Fußschalters zügig auf- und abwärts fahren und wird durch Sensoren exakt vor den Betrachtungsflächen positioniert.

Der Transport erfolgt in verschiedenen Geschwindigkeitsstufen. Die Antistatik-Einrichtung verhindert weitestgehend eine elektrostatische Aufladung und die damit verbundene Verschmutzung des Bandes.

Die Aufnahmen werden auf der unteren bzw. oberen Trommel aufgewickelt und durch breite Gummibänder taschenartig eingeschlossen. Ein Verlust von Aufnahmen ist praktisch unmöglich.

# Zur Befundung und Demonstration

Zur Befundung und Demonstration können Sie das Filmträgerband um 1 oder 2 Segmente bzw. kontinuierlich auf- und abwärts fahren.

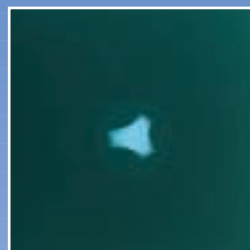
Der Bandtransport erfolgt durch Betätigung des Doppel-Fußschalters bzw. der Folientaster, welche rechts und links vor der unteren Betrachtungsfläche angeordnet sind.

Für die blendfreie Befundung empfehlen wir Ihnen unsere Modelle ROTOLUX ...J und ROTOLUX ...-4-J, welche die strengen Anforderungen der DIN 6856 erfüllen. Deren untere Betrachtungsfläche ist mit 4 motorisch verfahrbaren

Jalousien ausgestattet, die sich einzeln und teils auch zusammen verfahren lassen und eine randscharfe Einblendung auch auf kleine Bildbereiche ermöglichen.

Die Kombination von Einblendung und Leuchtdichte-Regelung führt zu einer spürbar besseren Erkennbarkeit von Details. Ein einzigartiger Vorteil, den Ihnen nur PLANILUX bietet.

Vergleichen Sie bitte die nebenstehenden Fotos und sehen Sie den Unterschied!



Ohne Einblendung und mit mittlerer Leuchtdichte



Mit Einblendung und exakt angepasster Leuchtdichte

## Hohe Leuchtdichte und brillantes Licht, flimmerfrei mit 80 % Regelbereich

Die beiden Betrachtungsflächen des ROTOLUX werden durch Tageslicht-Leuchtstoff-

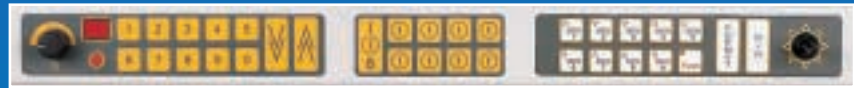


lampen (ca. 6200 K) homogen und flimmerfrei ausgeleuchtet und lassen sich getrennt schalten und regeln. Die hohe Leuchtdichte kann stufenlos bis auf ca. 20 % des Maximalwertes abgesenkt werden, wodurch eine optimale Anpassung an die zu befundenden Aufnahmen und an die Umgebungsbeleuchtung möglich ist.

Bei den Modellen ROTOLUX ...-8 sind die obere und untere, bei den Modellen ROTOLUX ...-4-J ist nur die obere Betrachtungsfläche indirekt in 4 Felder unterteilt, die getrennt und zusammen ein- und ausschaltbar sind. Jeweils 4 Felder (1 Betrachtungsfläche) lassen sich zusammen stufenlos regeln.

## Sondermodelle mit der Möglichkeit der schnellen, direkten Segmentanwahl sowie Joystick-Control der Jalousien und AFE (Auto-Format-Einblendung)

Bedieneinheit für Modell ROTOLUX -4-J mit Joystick (Sonderausführung)



Die neue Bedieneinheit ist ebenfalls in der Leiste unterhalb der Betrachtungsfläche integriert und bietet Ihnen somit wesentlich mehr Platz für Ihre Aufnahmen und Unterlagen auf der Tischplatte.

Die Bedieneinheit besteht, je nach Modell, aus den Modulen Band-, Licht- und Jalousiesteuerung. Sie ermöglicht bei allen Modellen die direkte Anwahl eines Bandsegmentes und die Kontrolle der Leuchtdichte.

Die beiden Betrachtungsflächen lassen sich getrennt schalten und zusammen regeln.

Die Anzeige des gewählten Bandsegmentes erfolgt digital in der Bedieneinheit.

Geräte mit Jalousien bieten darüber hinaus die AFE. Häufig verwendete Einblendungsformate können vom Anwender selbst sehr leicht programmiert, gespeichert und bei Bedarf wieder aufgerufen werden.

Diese Geräte verfügen auch über einen Joystick, mit welchem Sie alle Einblendungsformate bequem von Aufnahme zu Aufnahme verfahren können.

Das gewählte Einblendungsformat bleibt während des Transportes der Jalousien erhalten.

Durch die neue Steuerung der Jalousien arbeiten Sie wesentlich effektiver und sparen Zeit und Geld. Jede der 4 Jalousien kann selbstverständlich auch einzeln justiert werden. Die kleinste mögliche Einblendung beträgt ca. 10x10 cm.



## Auch im Detail perfekt!

2 Steckdosen in der Front des ROTOLUX ermöglichen den Anschluß z.B. einer Irisleuchte und eines Diktiergerätes.

Wird der ROTOLUX länger als 30 Minuten nicht bedient, schaltet sich die Beleuchtung der Betrachtungsflächen automatisch aus. Sie sparen Energie und vermeiden eine unerwünschte Erwär-

mung des Gerätes und des Bandes. Im Falle einer völligen Stromunterbrechung oder einer sonstigen Störung kann das Band manuell transportiert werden. Ein Zugriff auf die Aufnahmen ist somit jederzeit möglich.

Die dunkle Tischplatte ist kunststoffbeschichtet, leicht zu reinigen und hat zur Minderung der Reflexion eine strukturierte Oberfläche. Die Ecken sind abgerundet. Die seitlichen Einfassungen der Betrachtungsflächen sind matt-schwarz, wodurch unerwünschte Reflexionen vermieden werden.



Gerät mit Folientastern (Normalausführung)

# Installation und Service



Alle ROTOLUX-Modelle sind mobil und lassen sich leicht an ihren Aufstellungsort fahren. Die erforderliche Türöffnung beträgt 72 x 196 cm (B x H).

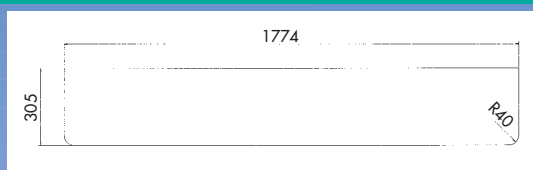
Für den Anschluß an 230 V., 50 Hz. wird das Gerät mit einem 3-adrigen Anschlußkabel, 2 m lang, mit Stecker, geliefert (auf Wunsch Lieferung auch mit länderspezifischem Stecker möglich. Bitte angeben!)

Nach dem Anbringen der Tischplatte und dem Anschluß an eine Steckdose ist das Gerät betriebsbereit. Leichte Unebenheiten am Aufstellungsort beeinflussen die hohe Betriebssicherheit des ROTOLUX in keiner Weise. Der Wechsel von Leuchtstofflampen erfolgt in einfachster Weise von vorn. Für Servicearbeiten sind alle Verkleidungsbleche leicht abnehmbar und ermöglichen somit einen optimalen Zugang zu den einzelnen Bauteilen im Inneren.

## Sonderausstattungen (ohne Mehrpreis bei Erstausrüstung, bitte angeben!)

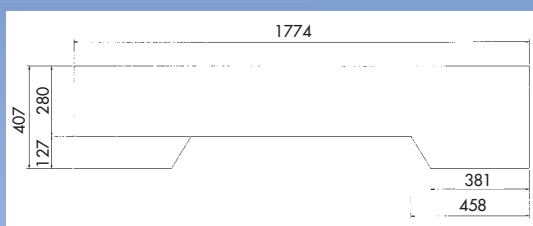
Sonder-Tischplatte Typ B  
gem. Zeichnung

**Bestell-Nr. 309001**



Sonder-Tischplatte Typ C  
gem. Zeichnung

**Bestell-Nr. 309002**



## Zubehör

Vergrößerungslupe, über die gesamte Betrachtungsflächen-Breite verschiebbar, in der Höhe verstellbar, mit extra scharfer Bikonvexlinse aus optischem Glas, 120 mm Durchmesser, 2,0-fache Vergrößerung, aus der Betrachtungsfläche herausklappbar.

**Bestell-Nr. 403079**

Weitere Lupen  
siehe Zubehör-Prospekt

Irisleuchten in verschiedenen Ausführungen  
siehe Einzelprospekt

Videolux Kamera-System  
siehe Einzelprospekt

## Allgemeingültige technische Daten

Transportgeschwindigkeit 1 Segment: ca.	3-5 Sekunden	Transportgeschwindigkeit 2 Segmente: ca.	5-7 Sekunden
Elektrischer Anschluß an	230 V., 50 Hz, 3,2 A. oder 120 V., 60 Hz, 6,8 A.		

### ROTOLUX, Kapazität 120 Aufnahmen 35 x 43 cm

Modell	120	120-8	120-J	120-4-J
Transportgeschwindigkeit: Start-Ende	ca. 75 Sekunden			
Anzahl/Leistung der Leuchtstofflampen	8 x 58 W	16 x 32 W	8 x 58 W	8 x 32 W oben 4 x 58 W unten
Max. Leuchtdichte ca. *	4800 cd/m <sup>2</sup>	3800 cd/m <sup>2</sup>	4800 cd/m <sup>2</sup>	3800 cd/m <sup>2</sup> oben 4800 cd/m <sup>2</sup> unten
Leistungsaufnahme max. ca.	580 W	640 W	740 W	775 W
Gewicht netto ca.	420 kg	435 kg	460 kg	470 kg
Transportgewicht brutto ca.	590 kg	605 kg	630 kg	640 kg
zur Befundung entsprechend DIN 6856	nein	nein	ja, unten	ja, unten
Bestell-Nr. Normalausführung	122506	122505	122508	122507
Bestell-Nr. Sonderausführung	122720	122721	122722	122723

### ROTOLUX, Kapazität 220 Aufnahmen 35 x 43 cm

Modell	220	220-8	220-J	220-4-J
Transportgeschwindigkeit: Start-Ende	ca. 90 Sekunden			
Anzahl/Leistung der Leuchtstofflampen	8 x 58 W	16 x 32 W	8 x 58 W	8 x 32 W oben 4 x 58 W unten
Max. Leuchtdichte ca. *	4800 cd/m <sup>2</sup>	3800 cd/m <sup>2</sup>	4800 cd/m <sup>2</sup>	3800 cd/m <sup>2</sup> oben 4800 cd/m <sup>2</sup> unten
Leistungsaufnahme max. ca.	580 W	640 W	740 W	775 W
Gewicht netto ca.	435 kg	450 kg	475 kg	485 kg
Transportgewicht brutto ca.	605 kg	620 kg	645 kg	655 kg
zur Befundung entsprechend DIN 6856	nein	nein	ja, unten	ja, unten
Bestell-Nr. Normalausführung	122105	122109	122113	122117
Bestell-Nr. Sonderausführung	122730	122731	122732	122733

### ROTOLUX, Kapazität 320 Aufnahmen 35 x 43 cm

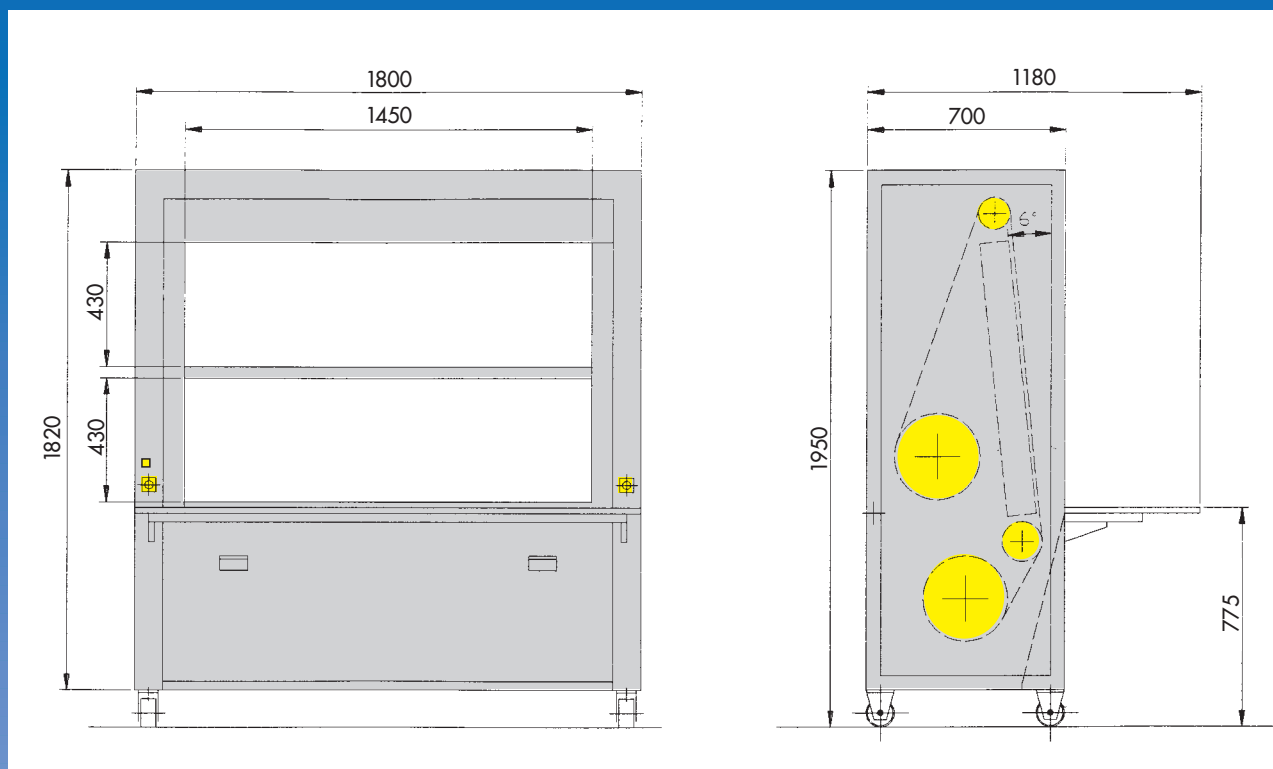
Modell	320	320-8	320-J	320-4-J
Transportgeschwindigkeit: Start-Ende	ca. 125 Sekunden			
Anzahl/Leistung der Leuchtstofflampen	8 x 58 W	16 x 32 W	8 x 58 W	8 x 32 W oben 4 x 58 W unten
Max. Leuchtdichte ca. *	4800 cd/m <sup>2</sup>	3800 cd/m <sup>2</sup>	4800 cd/m <sup>2</sup>	3800 cd/m <sup>2</sup> oben 4800 cd/m <sup>2</sup> unten
Leistungsaufnahme max. ca.	580 W	640 W	740 W	775 W
Gewicht netto ca.	450 kg	465 kg	490 kg	500 kg
Transportgewicht brutto ca.	620 kg	635 kg	660 kg	670 kg
zur Befundung entsprechend DIN 6856	nein	nein	ja, unten	ja, unten
Bestell-Nr. Normalausführung	122125	122129	122133	122137
Bestell-Nr. Sonderausführung	122740	122741	122742	122743

### ROTOLUX, Kapazität 400 Aufnahmen 35 x 43 cm

Modell	400	400-8	400-J	400-4-J
Transportgeschwindigkeit: Start-Ende	ca. 150 Sekunden			
Anzahl/Leistung der Leuchtstofflampen	8 x 58 W	16 x 32 W	8 x 58 W	8 x 32 W oben 4 x 58 W unten
Max. Leuchtdichte ca. *	4800 cd/m <sup>2</sup>	3800 cd/m <sup>2</sup>	4800 cd/m <sup>2</sup>	3800 cd/m <sup>2</sup> oben 4800 cd/m <sup>2</sup> unten
Leistungsaufnahme max. ca.	580 W	640 W	740 W	775 W
Gewicht netto ca.	465 kg	480 kg	505 kg	515 kg
Transportgewicht brutto ca.	635 kg	650 kg	675 kg	685 kg
zur Befundung entsprechend DIN 6856	nein	nein	ja, unten	ja, unten
Bestell-Nr. Normalausführung	122145	122149	122153	122157
Bestell-Nr. Sonderausführung	122750	122751	122752	122753

\* Bei der Angabe der Leuchtdichte in cd/m<sup>2</sup> wurde der Leistungsverlust der Leuchtstofflampen mit ca. 10 % bereits berücksichtigt!

# Abmessungen



Farbe: RAL 9002 (grau-weiß) struktur-pulverbeschichtet

Lieferung nur über den qualifizierten Fachhandel  
Konstruktionsänderungen vorbehalten      Ausgabe März 1998

# PLANILUX®

Gerätebau Felix Schulte GmbH & Co. KG.  
Postfach 11 49 · D-59562 Warstein  
Telefon 0 29 02 / 97 13 - 0 · Telefax 0 29 02 / 97 13 - 88  
E-Mail: [planilux@t-online.de](mailto:planilux@t-online.de)  
Internet: <http://www.planilux.de>