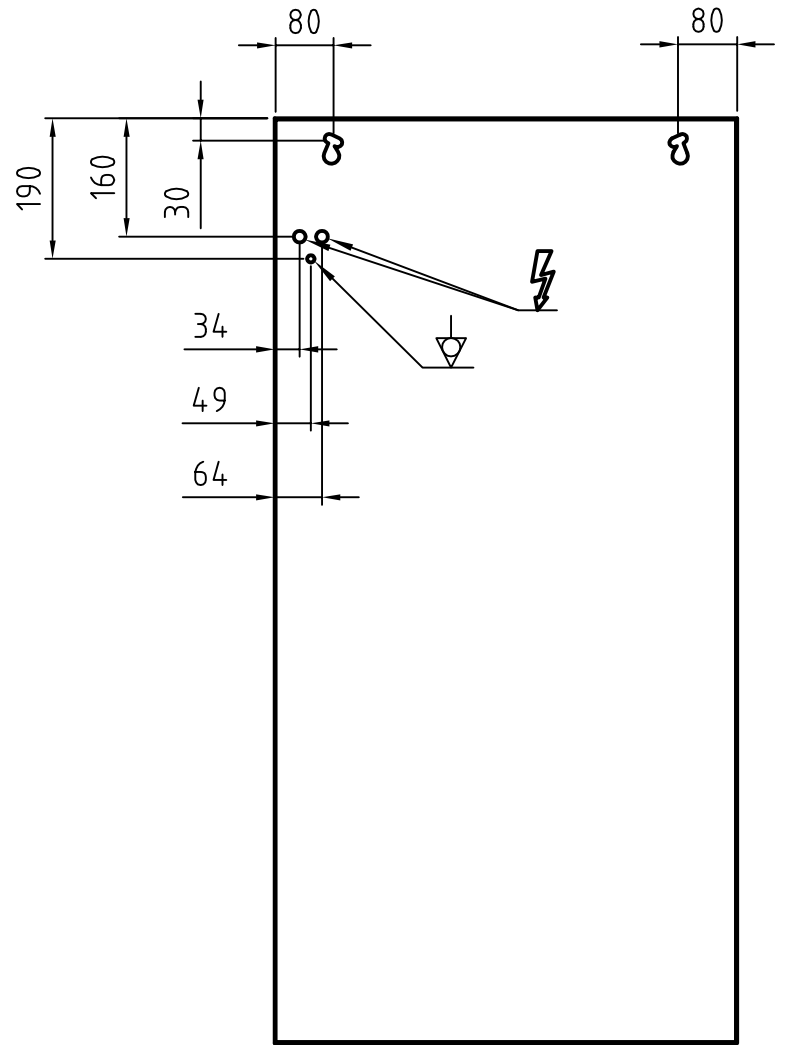
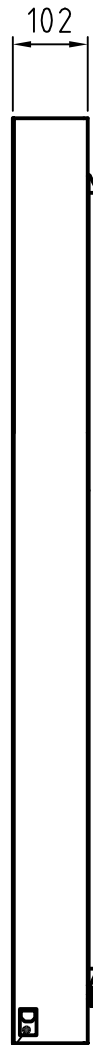


EHR 90%  
EBC 90%

Kaltgerätestecker  
Connector for non heating appliance



**Leuchtstofflampe**  
**Fluorescent lamp**

5x Master TL-D Super 80 36W/865 SLV



Gehäuse einbrennlackiert RAL 9002  
Housing structured powder-coated finish in RAL 9002

|                   |  |  |  |                                       |  |  |  |                |  |         |  |
|-------------------|--|--|--|---------------------------------------|--|--|--|----------------|--|---------|--|
| <b>PLANILUX</b>   |  | Allgemeintoleranzen<br>DIN ISO 2768 - mK |  | Oberfläche<br>DIN ISO 1302<br>Reihe 3 |  | Maßstab 1:10                                       |  | Position Menge |  |         |  |
|                   |  | Name                                     |  | Name                                  |  | XUH 43x105 [cm]<br>Wandmodell / Wall mounted model |  |                |  |         |  |
| Bearb. 16.08.2005 |  | Bussmann                                 |  | 18 AZ 16080518                        |  |  |  |                |  | Blatt 1 |  |
| Gepr.             |  |  |  |                                       |  |  |  |                |  | Bl      |  |
| Norm              |  |  |  |                                       |  |  |  |                |  |         |  |
| Zust. Änderungen  |  | Datum                                    |  | Name                                  |  | Dateiname  |  |                |  |         |  |